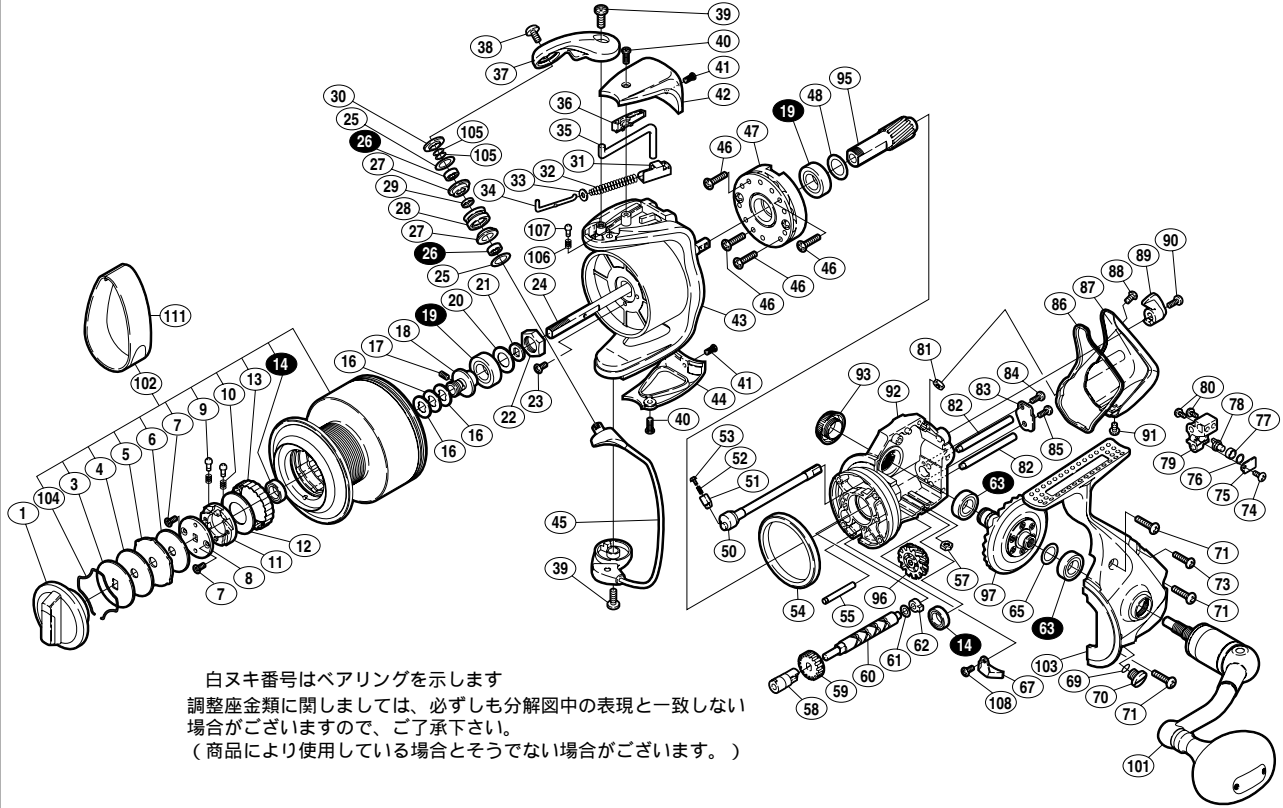


02 ツインパワー 8000PG



商品コード 5 - SC83 P084

短縮コード 01623



白抜き番号はベアリングを示します
調整座金類に関しましては、必ずしも分解図中の表現と一致しない
場合がございますので、ご了承下さい。
(商品により使用している場合とそうでない場合がございます。)

部品 番号	部品名	本体価格 (税別)
1	ドラッグツマミ組	1,200
3	小判座金	300
4	ドラッグ座金(A)	600
5	ドラッグ互付座金	300
6	ドラッグ座金(B)	400
7	小判ガイド固定ボルト	50
8	音出し小判座金	200
9	スプールのピン	100
10	ドラッグクリックパネ	100
11	音出し小判ガイド	500
12	ドラッグ座金(C)	600
13	スプールのカップ	200
14	ボールベアリング(7x 11x3)	800
16	スプールの座金	50
17	セットスクリュー(M2x6)	100
18	スプールの軸ベアリングガイド	500
19	ボールベアリング(9x 17x5)	800
20	スプールの軸ベアリングシール	100
21	スプールの受け	100
22	回転枠ナット	100
23	ナットユルミ止めネジ	50
24	スプールの軸	800
25	アームローラーベアリングシール	100
26	アームローラーベアリング(5x 8x2)	800
27	アームローラーブッシュ	100
28	アームローラー	500
29	アームローラーベアリングカラー	200
30	アームローラー受け	200
31	アームカムバネシート	200
32	アームカムバネ	100
33	アームバネガイド(A)カラー	100
34	アームバネガイド(A)	100
35	内ゲリレバー	100

部品 番号	部品名	本体価格 (税別)
36	内ゲリレバーカバー	100
37	アームカム	700
38	アーム固定ボルト	100
39	取付ケボルト	50
40	ガード固定ボルト(A)	50
41	ガード固定ボルト(B)	50
42	アームカムバネカバー	300
43	回転枠組	2,900
44	取付ケカムカバー	300
45	ベールアーム組	1,800
46	ローラークラッチ固定ボルト	50
47	ローラークラッチ組	1,500
48	前ツバベアリング用座金	100
50	ストッパーカム	200
51	クリックパネガイド(B)	100
52	クリックパネ	100
53	クリックパネガイド(A)	100
54	フリクションリング	300
55	中間ギヤ軸	100
57	ガード固定ナット(B)	100
58	クロスギヤブッシュ(前)	100
59	クロスギヤ用ギヤ	500
60	クロスギヤ軸	600
61	クロスギヤ軸調整座金	50
62	クロスギヤブッシュ(後)	100
63	ボールベアリング(8x 14x4)	800
65	摺動子座金(8x 11)	50
67	内ゲリ当たり	100
68	Oリング(4x 6)	50
70	注油穴キャップ	300
71	フタ固定ボルト(A)	50
73	フタ固定ボルト(B)	50
74	クロスギヤピン押サエボルト	50

部品 番号	部品名	本体価格 (税別)
75	クロスギヤピン押サエ板	100
76	クロスギヤピン調整座金	50
77	クロスギヤピンカラー	100
78	クロスギヤピン	300
79	摺動子	700
80	摺動子固定ボルト	50
81	ガード固定ナット(A)	50
82	摺動子ガイド	200
83	クロスギヤ軸カバー	100
84	クロスギヤ軸押サエボルト(A)	50
85	クロスギヤ軸押サエボルト(B)	50
86	本体カバー	200
87	本体ガード	600
88	ガード固定ボルト(C)	100
89	ストッパーツマミ	200
90	ストッパーツマミ固定ボルト	50
91	ガード固定ボルト(D)	50
92	脚無し本体	3,700
93	防水キャップ	1,000
95	ピニオンギヤ	800
96	中間ギヤ	500
97	マスターギヤ	1,900
101	ハンドル組	7,000
102	スプールの組	9,000
103	脚付キフタ	2,300
104	抜ケ止めパネ	100
105	アームローラー調整座金	50
106	内ゲリレバー音出しパネ	100
107	内ゲリレバー音出しピン	100
108	内ゲリ当たり固定ボルト	50
111	糸止めベルト(LL) (付属品)	300